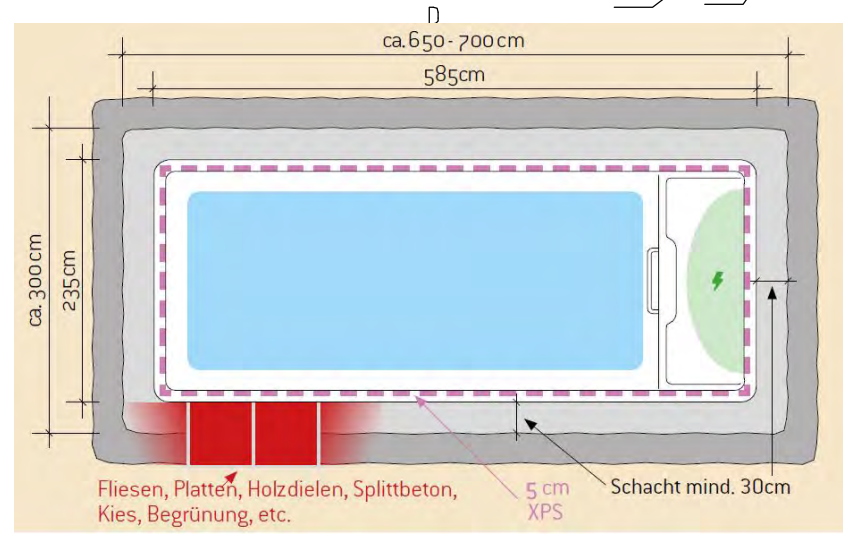
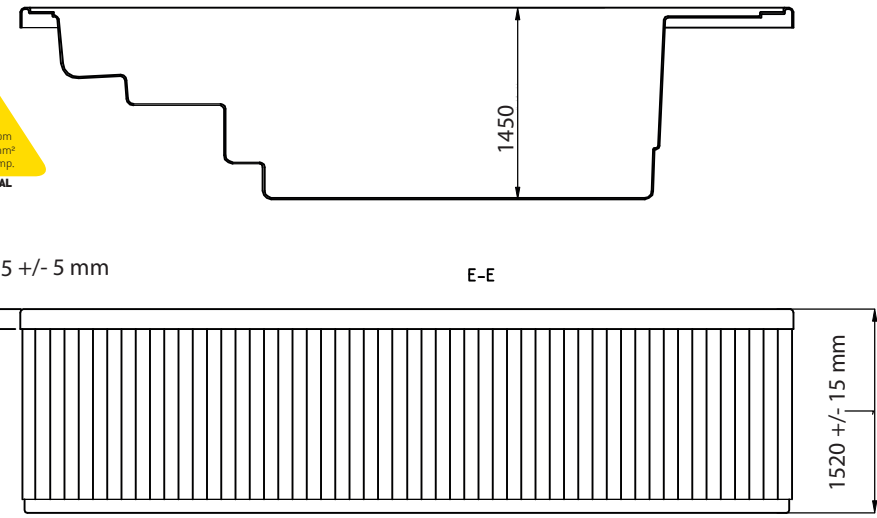
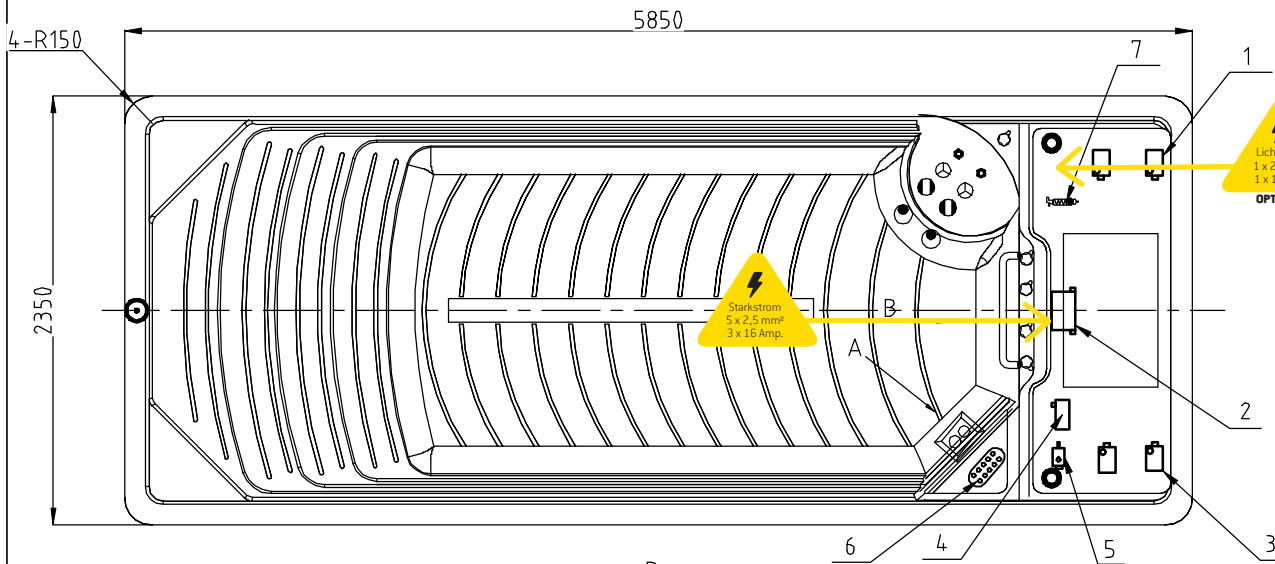


# BEMASSUNG - TECHNIKVERBAU - ZUGÄNGLICHKEIT

## SWIMSPA - 585 FI - FullyInground (4P) - LUX

Edition: 8 / 10 / 2019



### SCHACHT:

Kein Schacht notwendig - Pool kann komplett verbaut oder mit passendem Material hinterfüllt werden; Terrassenoberfläche resp. Rasen- oder Steinabschluß direkt unter der Schalenunterkante

### AUSHUB:

Mindestens 650 - 700 x 350 cm - abhängig von der Beschaffenheit des Bodens

### BODEN:

Befestigter, ebener und verdichteter Untergrund mit ca. 45 cm Frostkoffer - idealerweise ca. 20 cm Betonplatte oder Gehwegplatten

### STROMZULEITUNG:

5 x 2,5 mm<sup>2</sup> / 3 x 16 Amp - Kabellänge direkt zur Control Box (2); (OPTIONAL: zusätzlicher Lichtstrom zum separaten Betrieb einer Tauchpumpe)

### WASSERAUSLASS:

Keine bodenseitige Klappe - Entleerung erfolgt mittels Tauchpumpe

### HINWEIS:

Produktionsbedingt können geringfügige Abweichungen zwischen dem tatsächlichen Pool und den obigen Zeichnungen auftreten. Bei exakten Maßverbauten ist es daher unbedingt ratsam, die genauen Maße des zu verbauenden Pools zu verwenden. Alle Spezifikationen können ohne Angabe von Gründen abgeändert werden. Einige Ausstattungsdetails sind optional und möglicherweise bei Ihrem Pool nicht inkludiert.

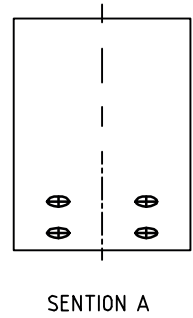
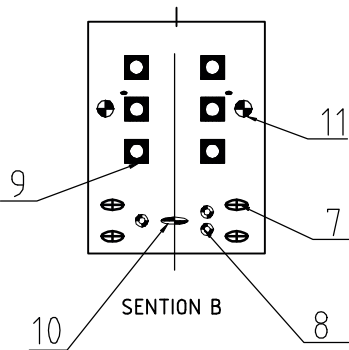
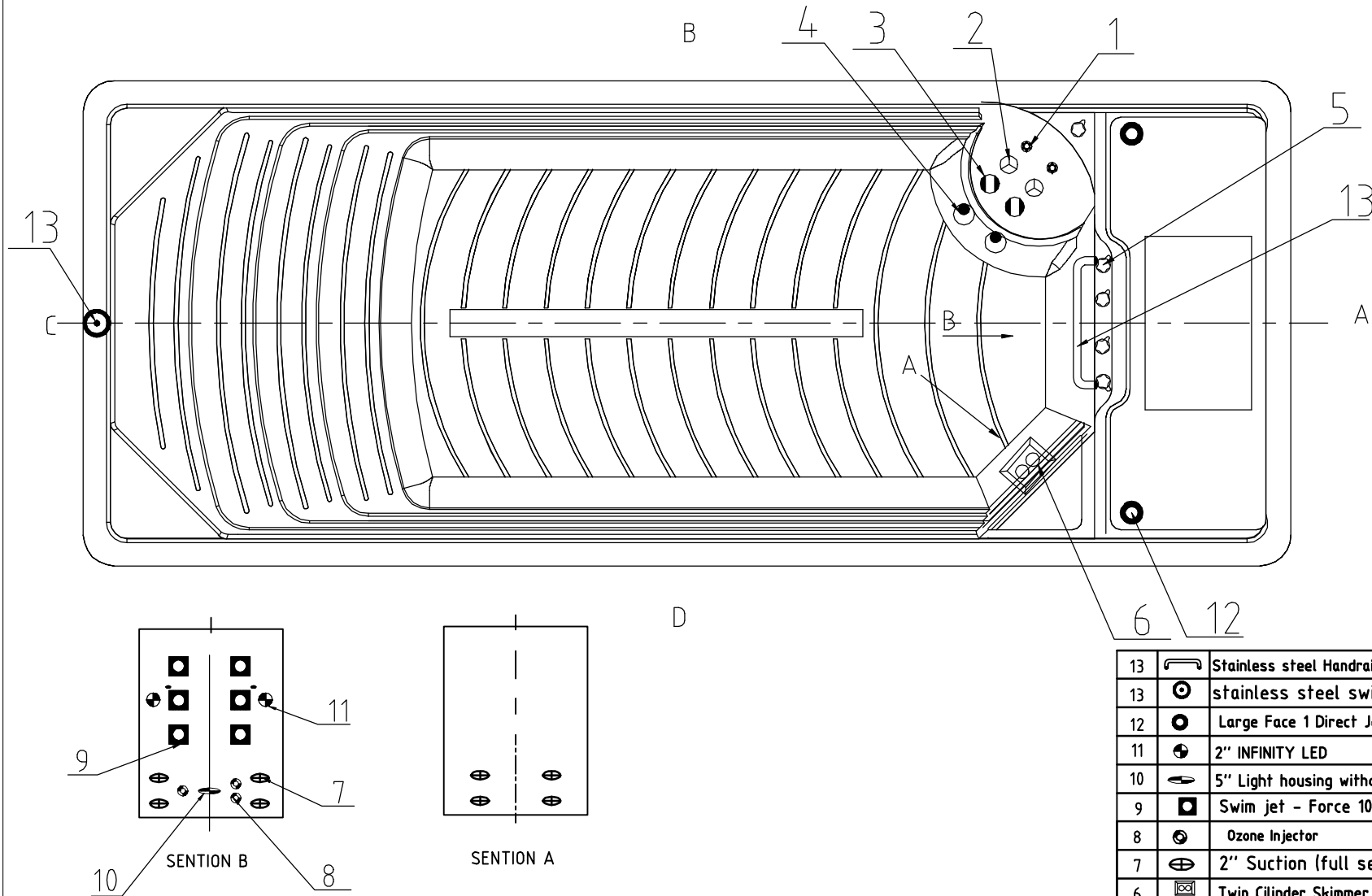


7		Ozon Einwaschkammer	01.03.03.0124	1	pc
6		Bedienpaneel	01.03.05.0643	1	pc
5		1 PS Zirkulationspumpe	01.03.05.0469	1	pc
4		CP Ozon Generator	01.03.05.0035	1	pc
3		2 PS Gegenstrompumpe	01.03.05.0560	2	pc
2		Control Box / Steuerung	01.03.05.0348	1	pc
1		3 PS Gegenstrompumpe	01.03.03.0553	2	pc
NO	ICON	DESCRIPTION	PART #	QTY	UNIT

# AUSSTATTUNG - FEATURES

## SWIMSPA - 585 FI - FullyInground (4P) - LUX

Edition: 7 / 6 / 2018



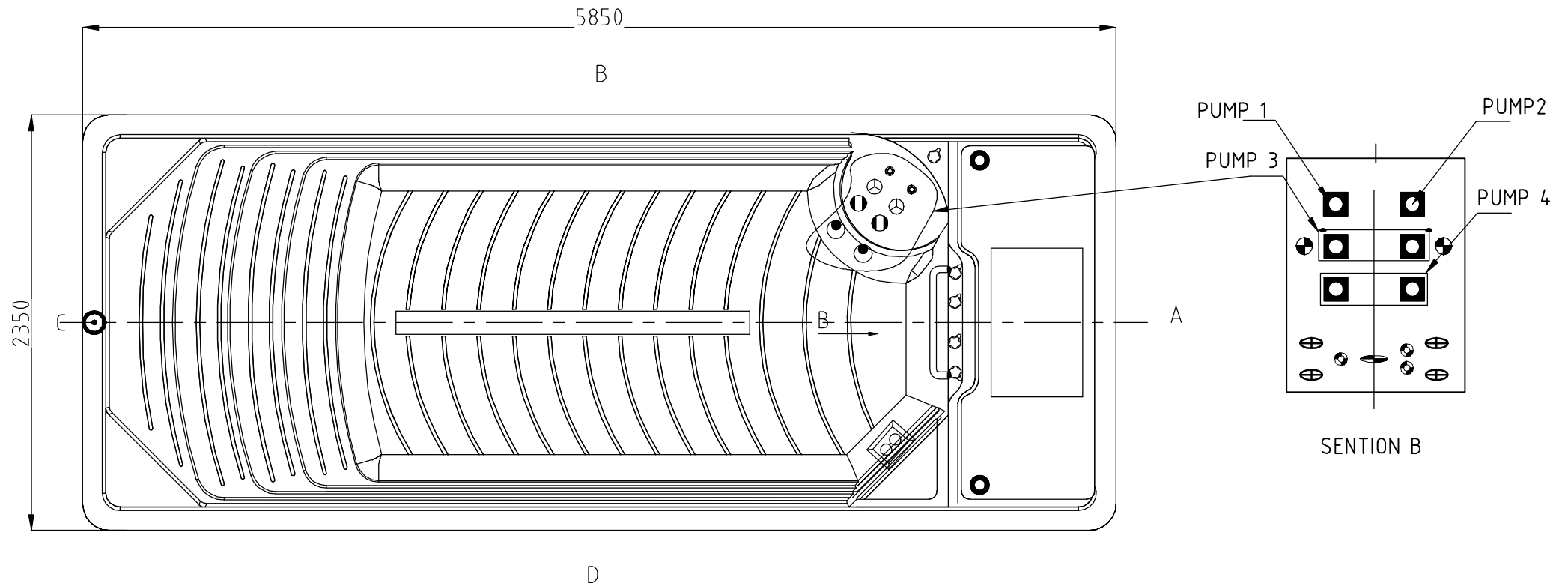
**HINWEIS:**  
 Alle Spezifikationen können ohne Angabe von Gründen abgeändert werden.  
 Einige Ausstattungsdetails sind optional und möglicherweise bei Ihrem Pool nicht inkludiert.

13		Stainless steel Handrail	01.03.06.0054	1	pc
13		stainless steel swim base	01.03.06.0189	1	pc
12		Large Face 1 Direct Jet Insert	01.03.04.0075	2	pc
11		2" INFINITY LED	01.03.03.0697	2	pcs
10		5" Light housing without Holder	01.03.03.0108	1	pcs
9		Swim jet - Force 10	01.03.04.0130	6	pc
8		Ozone Injector	01.03.03.0129	3	pcs
7		2" Suction (full set) - SS face	01.03.03.0228	8	pcs
6		Twin Cylinder Skimmer	01.03.03.0095	1	pcs
5		1" Air Check Valve Assembly	01.03.03.0659	5	pc
4		4" Jet Single-Spin	01.03.04.0162	2	pc
3		3" Jet Twin-Spin	01.03.04.0161	2	pc
2		3" Jet internal-Directinal	01.03.04.0159	2	pc
1		2" Jet Internal-Directional	01.03.04.0158	2	pc
NO	ICON	DESCRIPTION	PART #	QTY	UNIT

# PUMPENVERTEILUNG - WASSERFLUSS

## SWIMSPA - 585 FI - FullyInground (4P) - LUX

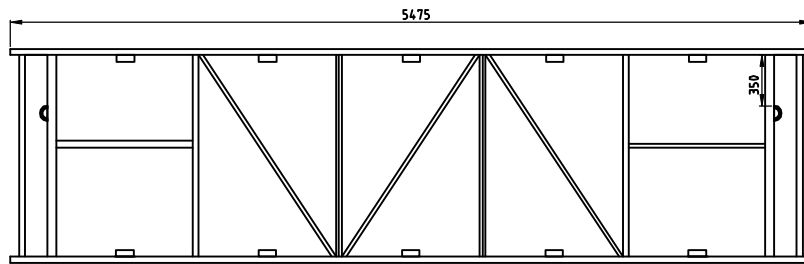
Edition: 8 / 10 /2019



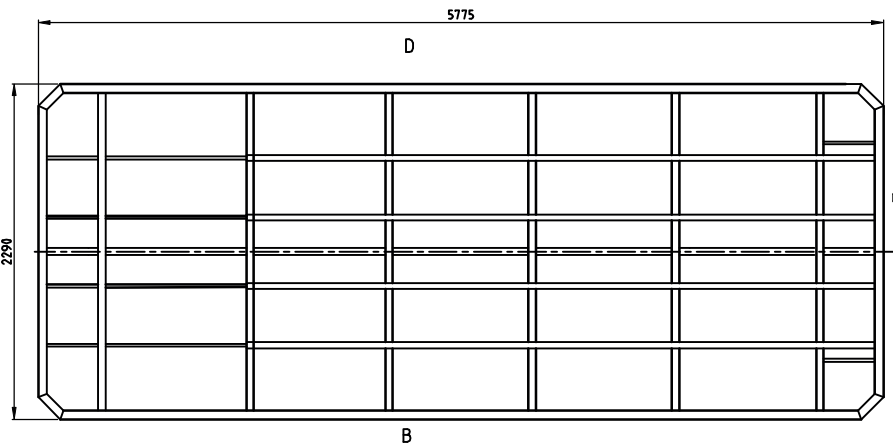
# STAHLRAHMEN-BEMASSUNG

## SWIMSPA - 585 FI - FullyInground (4P)

Edition: 8 / 10 / 2018



B/D



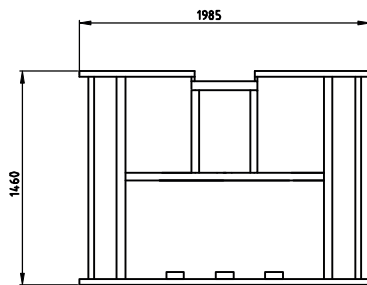
I

A

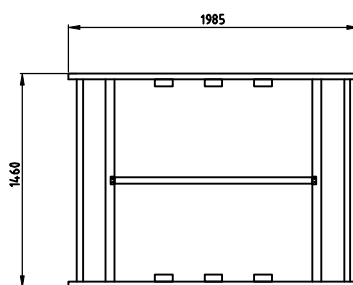
2290

B

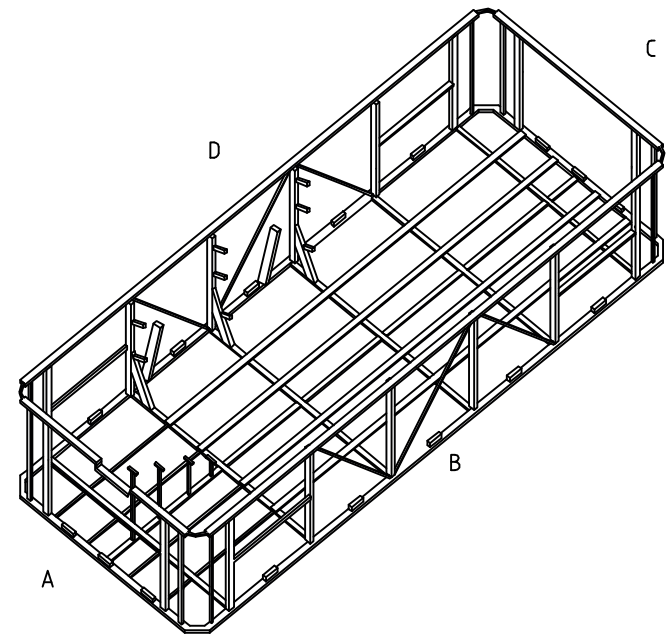
C



A



C



# ALLGEMEINE INFORMATIONEN

## STANDORTWAHL

**SICHERHEIT ÜBER ALLES!** Platzieren Sie Ihr Pool nicht unter freihängenden Stromleitungen und beachten Sie die Möglichkeit von extremen Witterungseinflüssen wie starker Regen oder starker Schneefall (Überschwemmungs- und Versumpfungsfahr, Dachlawinen, Schneelast); häufiger und starker Wind sind für Badende unangenehm und erhöhen den Wärmeverlust

**PRIVATSPHÄRE** - schaffen Sie ein stimmungsvolles Umfeld das Privatsphäre schafft und vor Blicken schützt

**ENTFERNUNG ZUM HAUSEINGANG / TERRASSENTÜR** - bei Regen, Schneefall und im Winter werden Sie eine kurze Wegstrecke zum Pool schätzen, das Umziehen bzw kalte und nasse Handtücher/Bademäntel verursachen dadurch weniger Unannehmlichkeiten

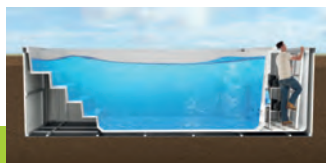
**AUSSICHT** - berücksichtigen Sie die gewünschte Blickrichtung wenn Sie in Ihrem Pool sitzen resp. schwimmen - die Ausrichtung des Pools ist von der gewählten Aussicht, von der Zugänglichkeit zum Technikraum und vom notwendigen Freiraum für etwaige Abdeckhilfen (Coverlifter) abhängig.

**VERSCHMUTZUNGSGEFAHR** - beachten Sie, dass herbstliches Laub, Ruß - und Staubentwicklung den Reinigungsaufwand des Pools erhöhen; Fußmatten oder ein kleines Wasserbecken helfen bei der Benutzung des Pools, diesen frei von Erde und Sand zu halten.

**EINBRINGUNGSMÖGLICHKEITEN** - der Pool wird grundsätzlich mittels Kran angeliefert. Bereits im Vorfeld müssen Zugänglichkeit zum Aufstellort sowie alle optionalen Ergänzungen wie Nutzung einer Abdeckhilfe oder der Verbau einer maßgenauen Schiebeabdeckung (CoverMotion) in der Planung mit berücksichtigt werden.

**WICHTIG:** Fragen Sie bereits in der Planungsphase nach den modell-spezifischen Line Drawings Ihres SwimSpas. Darin sind alle relevanten Technik Komponenten und somit auch die notwendigen Zugangsseiten des Pools ersichtlich. Es liegt im Verantwortungsbereich des Poolbesitzers, bei allen notwendigen Service und Reparaturarbeiten für den freien Zugang zum Wartungsschacht bzw. zum SwimSpa zu sorgen.

**ABDECKUNG** - Definieren Sie die Bedienung und Ablage der Standard-Poolabdeckung sowie optionale Abdeckhilfen bereits im Vorfeld; Schiebeabdeckung müssen im Vorfeld in der Planung berücksichtigt werden.



## BAUSEITIGE VORAUSSETZUNGEN

- ✓ **STROM:** 5 poliges Kabel / 2,5 mm<sup>2</sup> Drahtstärke / 3 x 16 Amp. C-Sicherung (bei max. 25 m Kabellänge); Anschluss erfolgt direkt an der Steuerungsbox des Pools; OPTIONAL: Lichtstrom (230V) für Tauchpumpe
- ✓ **WASSER:** kein fixer Anschluss für Zu- oder Ablauf; Entleerung mittels Tauchpumpe
- ✓ **UNTERGRUND:** absolut eben, befestigt; mind. 50 cm 20/40er Drainageschotter; darauf 5 cm Splitt für Beton-Gehwegplatten oder 20 cm Betonplatte mit einer Flächenbelastung von ca. 600 - 800 kg/m<sup>2</sup> lt. ÖNORM; Drainagerohr rundum die Bodenplatte; 3 cm XPS Platte als Bodenschutz der Wanne
- ✓ **HINTERFÜLLUNG:** abhängig von der Bodenbeschaffenheit; Schutz der Pool-Seitenverkleidung durch Hartschaumplatten
- ✓ **SCHACHTVERBAU:** Zugang zum Technikbereich berücksichtigen (siehe Planzeichnungen); Schacht darf nicht geflutet werden - Entwässerungsvorrichtung

## OPTIONAL

- ✓ **COVER MOTION:** individuell planbare Schiebeabdeckung und Terrassenerweiterung mit maximaler Wärmedämmung; begehbar!
- ✓ **PH-WERT DOSIERANLAGE:** automatische Steuerung für glasklares Wasser (wird vor Ort montiert und justiert - auch nachrüstbar).

## WICHTIG - HINWEIS

Die bauseitigen Voraussetzungen sind immer abhängig von den örtlichen Boden- und Geländegegebenheiten (Hanglage, Untergrund, Grundwasser, Regenwasserfluß, etc.). Dies zu beurteilen obliegt dem Fachmann und muss von einer Baufirma im Vorfeld abgeklärt werden. Die allgemeinen Aufstellungsrichtlinien sind lediglich Empfehlungen für Standard-Gegebenheiten. Der fachgerechte Ein- und Verbau des Pools liegt im Verantwortungsbereich des Käufers.





# ERGÄNZUNGEN, HINWEISE & EMPFEHLUNGEN

## BE- & HINTERFÜLLUNG DES POOLS

**LIEFERUNG** - Pool wird grundsätzlich mittels Kran angeliefert und im Anschluss in die bestehende Baugrube eingebracht und auf das bauseitige Fundament gestellt; Fundament muß eben, vollflächig und entsprechend tragfähig sein; ein nachträgliches Nivellieren der Oberfläche ist NICHT mehr möglich; Hebegurte können, müssen aber nicht entfernt werden; eine Verschraubung des Pools am Fundament ist bei einer Tiefe von rund 150 cm NICHT notwendig

**WASSERBEFÜLLUNG** - vor der Hinterfüllung muß das Becken mit Wasser befüllt werden, um Wannenverformungen vorzubeugen; abhängig vom Wasserdruck wird die Befüllung einige Zeit beanspruchen - sehr oft wird ein zweiter Fertigstellungstermin notwendig; die Hilfe der Feuerwehr obliegt der Organisation des Kunden

**ANSCHLUSS - INBETRIEBNAHME** - noch während der Wasserbefüllung wird das bauseitige Stromkabel oben durch die Seitenverkleidung des Wartungsschachtes gefädelt, abgedichtet und bei der Steuerungsbox des Pools angeschlossen; Dichtheitskontrolle und nach Beendigung der Füllung kann die Funktionskontrolle vorgenommen werden

**HINTERFÜLLUNG** - bauseitige Hartschaum-XPS-Platten (ca. 30 mm) dienen dem Schutz der Glasfaser-Verkleidung; Verklebung ist NICHT notwendig  
Hinterfüllungsmaterial ist abhängig von den Boden-Gegebenheiten und muss vom Fachmann abgeklärt werden (dies liegt im Ver-

antwortungsbereich des Kunden); bei normalem Bodenaufbau genügt 20/40er Drainageschotter, der sich NICHT verdichtet; die Einbringung des Hinterfüllungsmaterials darf NICHT mittels Bagger erfolgen, da dabei ein punktueller Wannendruck entstehen könnte; empfohlen wird eine schichtweise Befüllung per Hand und Schaufel

**FERTIGSTELLUNG DER OBERFLÄCHE** - im oberen Bereich um den Pool

- > kann mit Kies und Erde die Fläche für Begrünung geebnet werden
- > kann mit Kies oder Splittbeton die Grundlage für Steinplatten, Pflastersteine oder Fliesen geschaffen werden
- > kann mit oder ohne Kies ein tragfähiger Untergrund für ein Punkt- oder Streifenfundament als Auflage für eine Holz-Dielenkonstruktion gemacht werden
- > kann es für manche Verfließungen oder Verlegungen notwendig werden, davor eine entsprechend geplante Schalung für eine stabile Betonauflage des Bodenabschlusses anzubringen

## KEINE ERWEITERUNGEN

- ✓ Der Verbau einer zusätzlichen **Wärmepumpe, Musikanlage** oder **Sandfilteranlage** ist aus Platzgründen bei diesem Modell NICHT möglich!

## HINWEIS

Es wird empfohlen, die mitgelieferte Hartschaum-Abdeckung an den vorhandenen Spanngurten entweder an der Seitenverkleidung (bei teilweise versenktem Pool) oder am umliegenden Boden des bis zum Poolrand versenkten Pools gegen Windböen zu sichern. Die Klick-Verbindungen sind zudem versperrenbar und dienen der Kindersicherheit. Die Montage einer Abdeckhilfe muss im Vorfeld abgeklärt werden - von der dreiteiligen Abdeckung bleibt aber immer ein kleinerer Mittelteil, der händisch geöffnet und entfernt werden muss.

## SICHERHEIT DURCH TAUCHPUMPE

- ✓ **NEU:** Modelle ab 2020 werden standardmäßig mit einer kleinen Tauchpumpe ausgeliefert. Da der Technikschaft eine abgeschlossene Kammer darstellt kann bei Wasserschäden an Schlauch- oder Pumpenteilen der Schacht geflutet und wichtige Elektroteile nachhaltig beschädigt werden. Das Kabel der Tauchpumpe wird über ein Relais an die Steuerung angeschlossen. Der passende Wasserschlauch Auslass wird abhängig von den örtlichen Gegebenheiten vor Ort montiert.

**EMPFEHLUNG:** Eine separate Stromversorgung mit einem 3 poligen Kabel / 1 x 16 Amp Absicherung, 230 V) für die Tauchpumpe würde bei Blitzschlag und gleichzeitigem Wasseraustritt (extremer Ausnahmefall) im Schacht die Funktion der Pumpe garantieren.

