

SOUL SPA 150

centro-stanza / standalone

195x150 h.70

Dati tecnici

Technical features

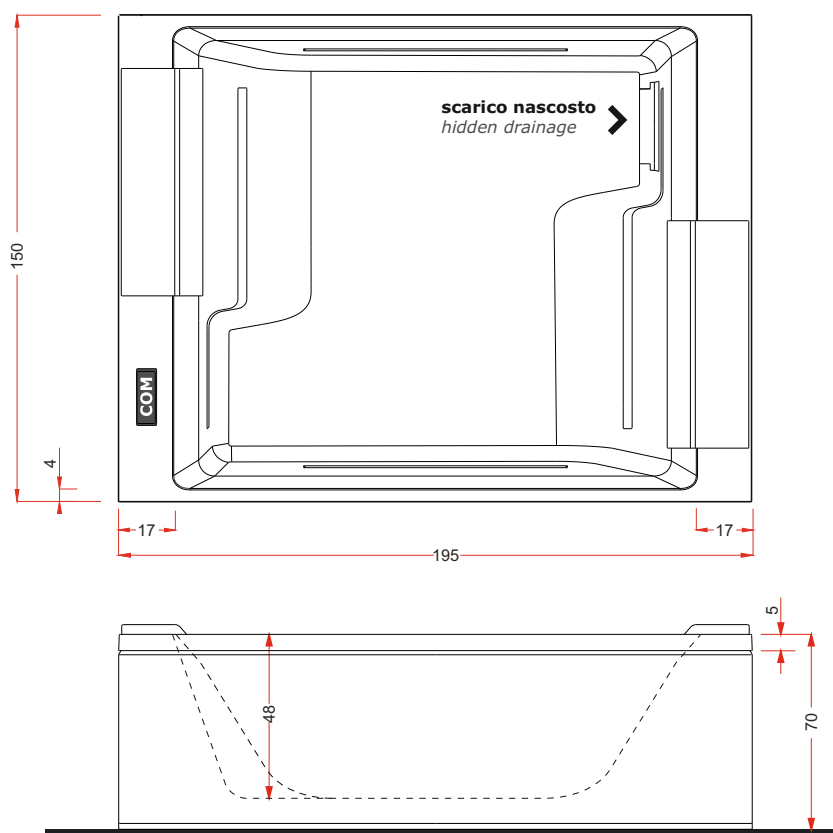
Max contenuto d'acqua Max water capacity	705 l.
Jets idromassaggio Whirlpool jets	18
Dati dimensionali Dimensional features	
Volume d'imballo Packaging volume	2.16 m ³
Peso a vuoto Dry weight	150 kg
Peso con acqua Wet weight	855 kg

Caratteristiche elettriche

Electrical features

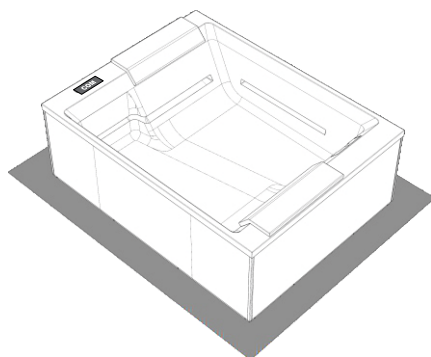
Voltaggio Voltage	230 volt
Ampere Ampere	20
Frequenza Frequency	50 Hz
Potenza assorbita IDROMASSAGGIO WHIRLPOOL absorbed power	1.25 Kw
Potenza assorbita RICIRCOLO RECIRCULATION absorbed power	0.3 Kw
Regolatore temperatura Temperature controller	3 Kw

Disegno tecnico / Technical drawing

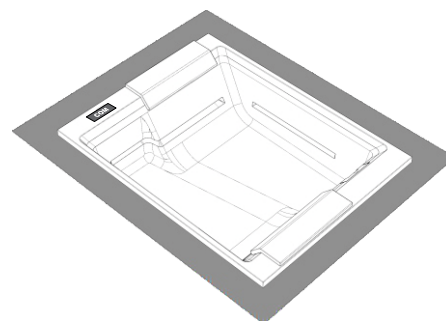


Comando impianti **COM** Control panel

Installazioni disponibili / Installations allowed



A centrostanza
standalone



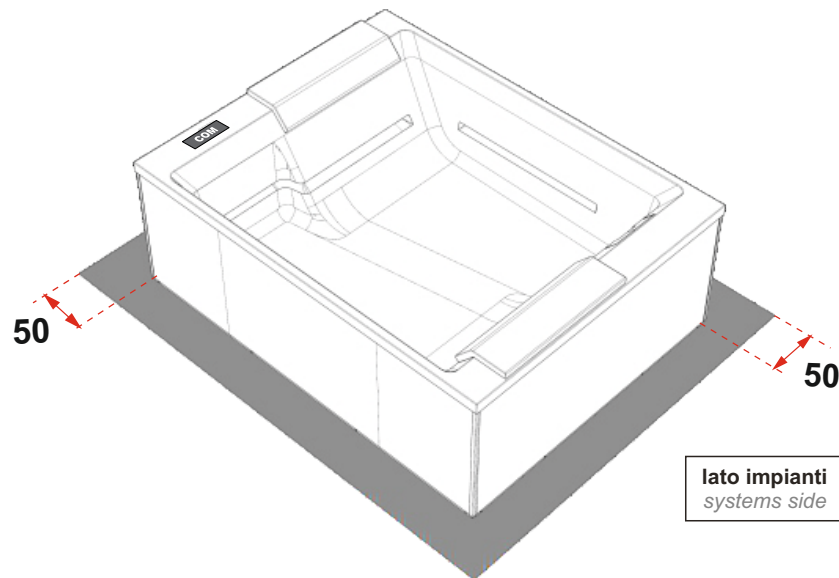
B centrostanza ad incasso
built-in standalone

SOUL SPA 150

195x150 h.70

Installazione fuori terra / Free-standing installation

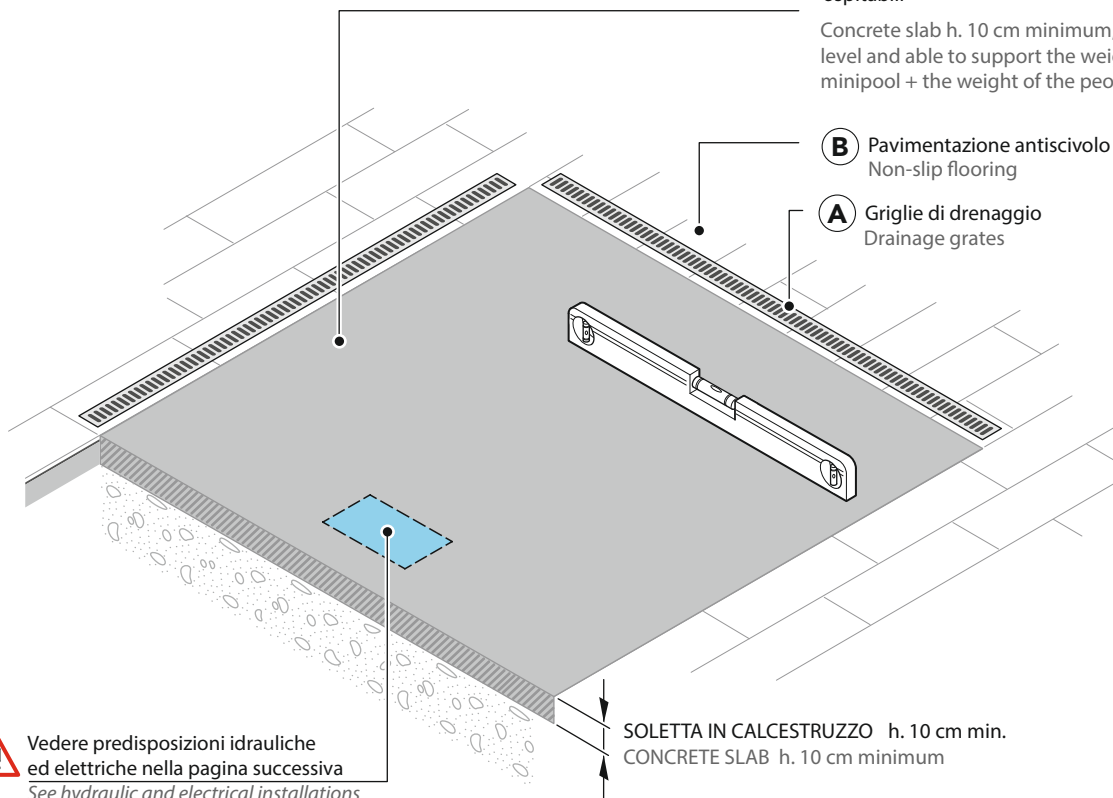
centrostanza - area perimetrale libera obbligatoria
standalone - mandatory empty perimeter area



Predisposizione della sede / Preparation of the installation site

Soletta in calcestruzzo h. 10 cm minimo, perfettamente in bolla e adatta a sostenere il peso della minipiscina + il peso delle persone ospitabili

Concrete slab h. 10 cm minimum, perfectly level and able to support the weight of the minipool + the weight of the people within



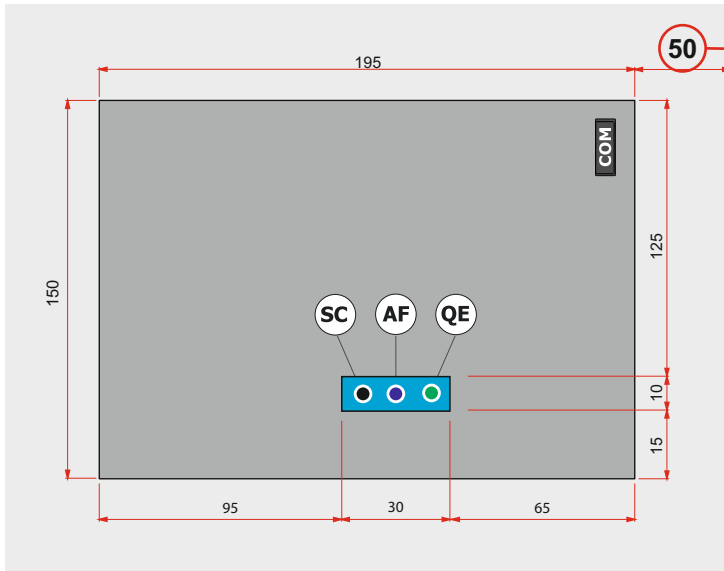
Vedere predisposizioni idrauliche ed elettriche nella pagina successiva
See hydraulic and electrical installations on the next page

SOLETTA IN CALCESTRUZZO h. 10 cm min.
CONCRETE SLAB h. 10 cm minimum

SOUL SPA 150

195x150 h.70

Installazione idraulica - Installazione elettrica / Hydraulic installation - Electrical installation



centrostanza - area perimetrale libera obbligatoria

standalone - mandatory empty perimeter area

incasso - area vano tecnico per ispezione obbligatoria

built-in - mandatory area for technical room for inspection

Gli allacci devono essere predisposti all'interno dell'area indicata dal rettangolo azzurro

The connections must be placed inside the blue area

AF Allaccio acqua (da 10° a 36° C) da 1/2" M
Water connection (from 10° to 36°C) 1/2" inch M

SC Scarico a terra filopavimento Ø40mm
Recommended floor drain Ø40mm

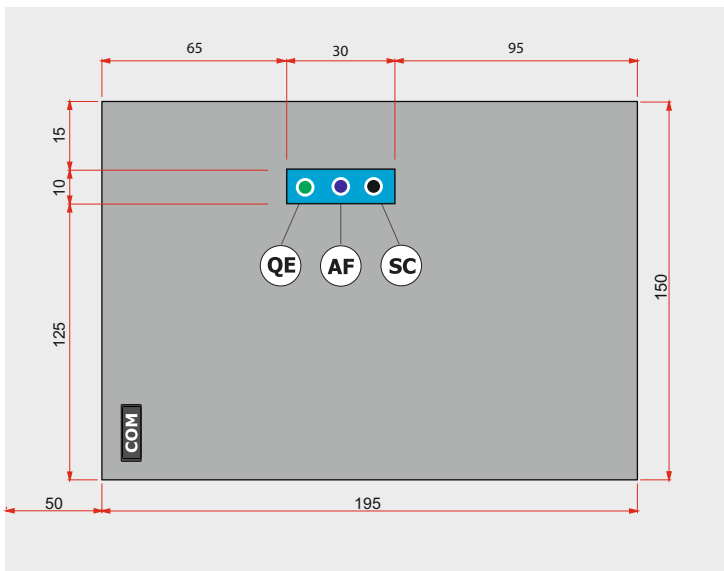
QE Allaccio alimentazione elettrica
(sez. max del cavo 3x6 mmq / lunghezza 2 mt. circa)
*Electrical connection
(maximum cable section 3x6 mmq, approximate length 2 m.)*

! A monte dell'impianto idraulico si consiglia di installare dei rubinetti filtro. L'azienda declina problemi derivanti dalla mancata installazione dei suddetti.

It is recommended to install upstream of the hydraulic system of filter faucets. The company declines problems arising from failure to install them

NOTE

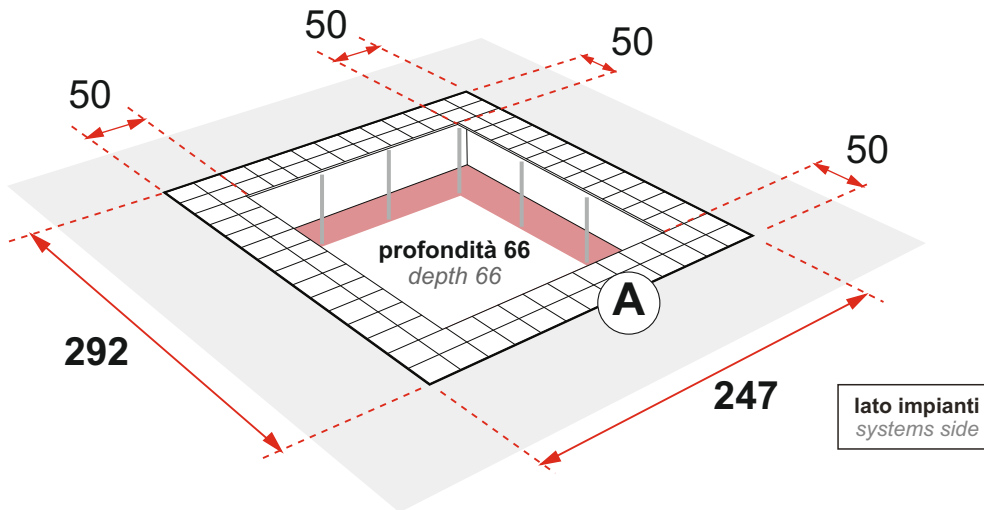
- L'impianto elettrico al quale si intende collegare la minipiscina deve essere conforme alla norma CEE.
- La minipiscina dovrà essere collegata ad un Sezionatore di rete (interruttore magnetotermico) con contatti distanziati min. 3mm. e ad un RCD (interruttore differenziale) di max 30 mA.
- E' necessario che l'impianto dell'edificio sia presente un dispositivo di disconnessione bipolare.
- Deve esistere un efficiente impianto di terra.
- La minipiscina deve essere collegata all'impianto di terra dell'edificio in maniera permanente.
- *The electrical system to which the mini-pool will be connected must comply with CEE standards*
- *The minipool should be connected to a mains isolator (magnetothermal switch) with min. 3mm spaced contacts and an RCD (differential switch) of max 30mA*
- *It is necessary that the building electrical system is equipped with a bipolar disconnecting device*
- *The electrical system must be equipped with an efficient ground system*
- *The minipool must be connected to the building's ground system permanently*



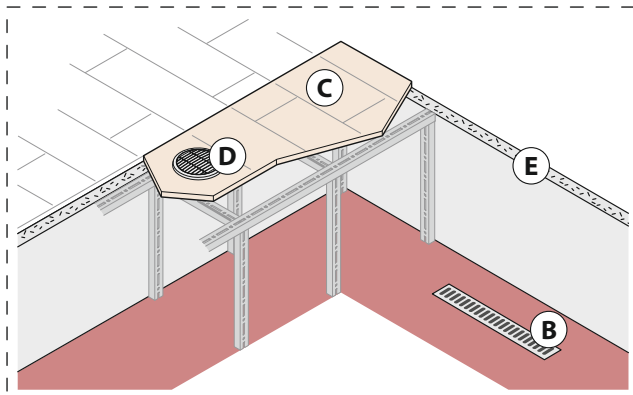
SOUL SPA 150

195x150 h.70

Installazione ad incasso / Built in installation



A DETTAGLI VANO INCASSO / INSPECTION COMPARTMENT DETAILS



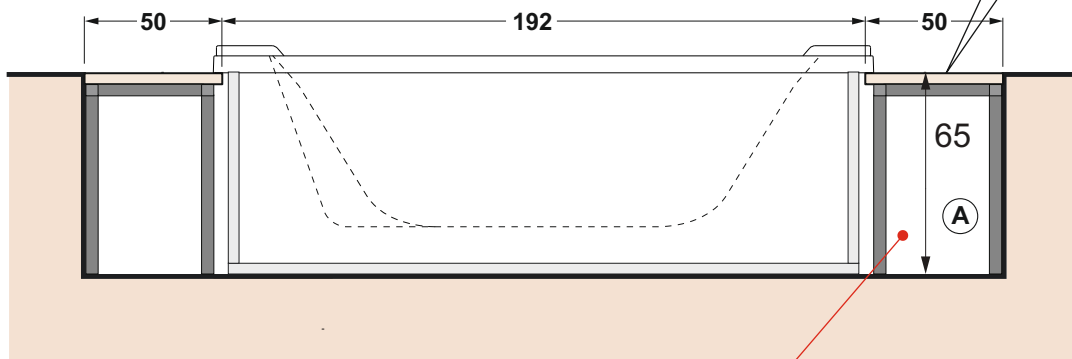
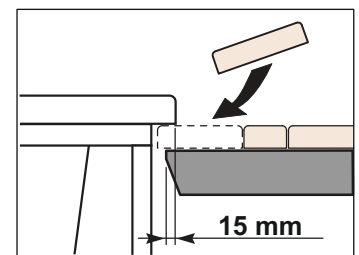
- A** Vano per ispezione perimetrale di 50cm con pavimento removibile
Perimetric inspection compartment of 50cm with removable floor
- B** Griglie di drenaggio interne
Internal drainage grates
- C** Pavimentazione antiscivolo
Non-slip flooring
- D** 2 griglie Ø15 cm per garantire una corretta aerazione del vano tecnico
n°2 Ø15 cm vents to ensure proper ventilation of the technical compartment
- E** Coibentazione: evita danni da gelo e condensa
Insulation: prevents damage from freezing and condensation

NB: si raccomanda che il peso della minipiscina deve scaricare sulla base e non sui bordi.

NB: we recommend to let the spa discharge its weight on the base and not on the edges.

Per ottenere un buon accoppiamento tra la minipiscina e il rivestimento, si consiglia la posa dell'ultima fila di piastrelle (in prossimità del bordo) ad installazione avvenuta.

We advice to fix the last line of tiles near the edge once the installation is finished, the result will be a good match between the spa and the covering.



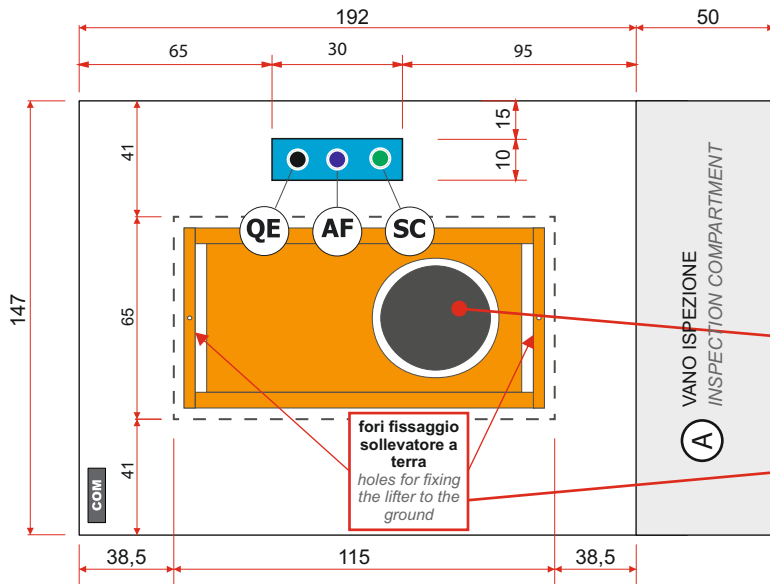
vano per ispezione
inspection compartment

SOUL SPA 150 con sollevatore / with lifter

centro-stanza / standalone

195x150 h.70

Installazione idraulica - Installazione elettrica / Hydraulic installation - Electrical installation



- QE Allaccio alimentazione elettrica (sezione max del cavo 3x6 mmq lunghezza 2 ml circa)**
Electrical connection with maximum cable section 3x6 mmq, approximate length 2 ml.
- SC Scarico a terra filopavimento Ø40mm**
Recommended floor drain Ø40mm
- AF Allaccio acqua (da 10° a 36° C) da 1/2" M**
Water connection (from 10° to 36°C) 1/2" inch M

⚠ ATTENZIONE / ATTENTION

LA CAMERA D'ARIA DEL SOLLEVATORE DEVE ESSERE SEMPRE DALLA PARTE DEL LATO IMPIANTI
THE AIR CHAMBER OF LIFTER MUST BE ALWAYS ON THE SYSTEMS SIDE

FISSARE A TERRA IL SOLLEVATORE SOLO DOPO AVER FATTO LA PROVA DI ESCURSIONE CON IL CONTROTELAIO, SENZA LA MINIPISCINA.
FIXE THE LIFTER TO THE GROUND ONLY AFTER YOU MAKE THE EXCURSION TEST WITH THE SUBFRAME, WITHOUT THE MINIPPOOL.

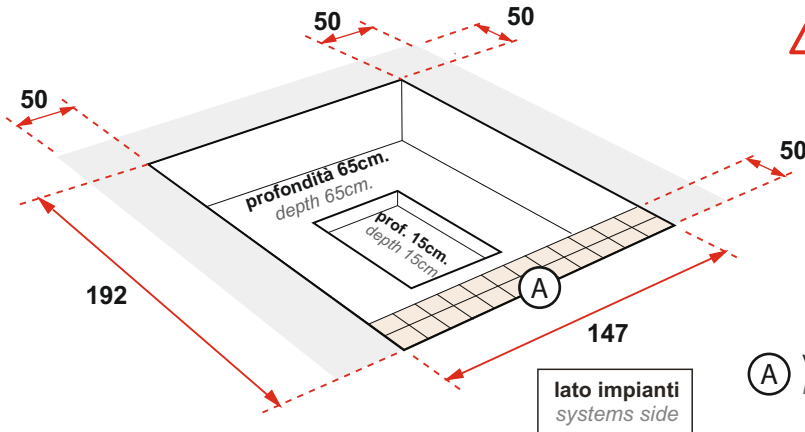
Gli allacci devono essere predisposti all'interno dell'area indicata dal rettangolo azzurro
The connections must be placed inside the blue area

⚠ ATTENZIONE / ATTENTION

A monte dell'impianto idraulico si consiglia di installare dei rubinetti filtro. L'azienda declina problemi derivanti dalla mancata installazione dei suddetti.

It is recommended to install upstream of the hydraulic system of filter faucets. The company declines problems arising from failure to install them

Installazione ad incasso con sollevatore / Recessed installation with lifter



L'installazione con sollevatore è centro-stanza, nessun lato può essere accostato a muro, va mantenuta una distanza minima di 50 cm.
The installation with lifter is in the center of the room, no side can be placed against the wall, a minimum distance of 50 cm. be maintained.

Come per l'installazione ad incasso (vedi pag. precedente) devono essere previste una griglia di drenaggio interna, una pavimentazione antiscivolo, due griglie Ø15 cm. per garantire una corretta areazione del vano tecnico e una coibentazione per evitare danni da gelo e da condensa
Like built-in installations (see previous pg.) must be installed an internal drainage grates, a non-slip flooring, two vents Ø15 cm. to ensure a proper ventilation of the technical compartment and an insulation to prevent damages from freezing and condensation.

- (A) VANO ISPEZIONE con pavimento removibile (solo lato impianti)**
INSPECTION COMPARTMENT with removable floor (systems side only)

NB: si raccomanda che il peso della minipiscina deve scaricare sulla base e non sui bordi.

NB: we recommend to let the spa discharge its weight on the base and not on the edges.

